

6

5

4

3

2

1



Maßblatt RKL 160

Datenblatt - Data-sheet

960 035-00 M

Rev.: 00 vom 13.03.2008
dated

D

C

B

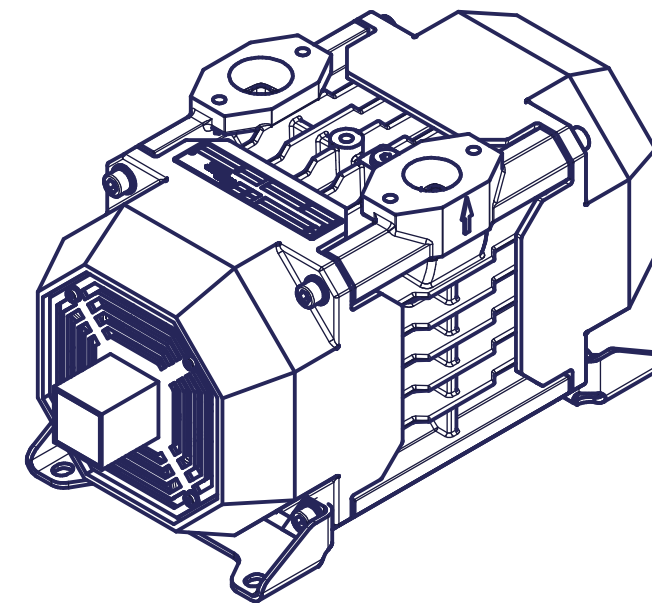
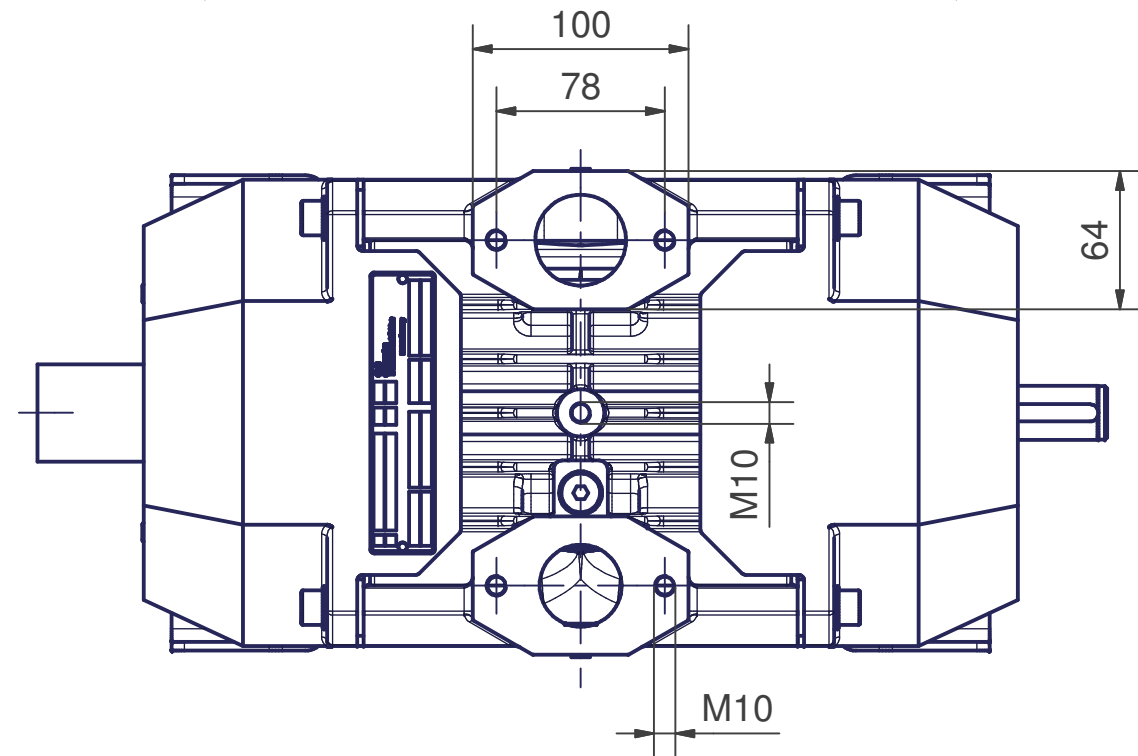
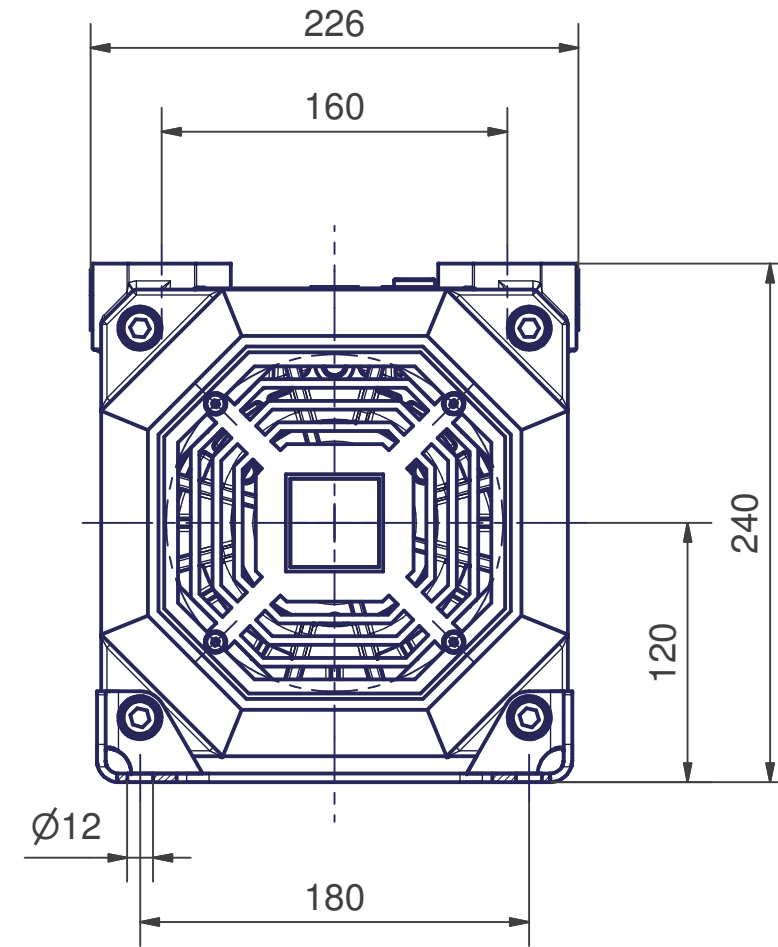
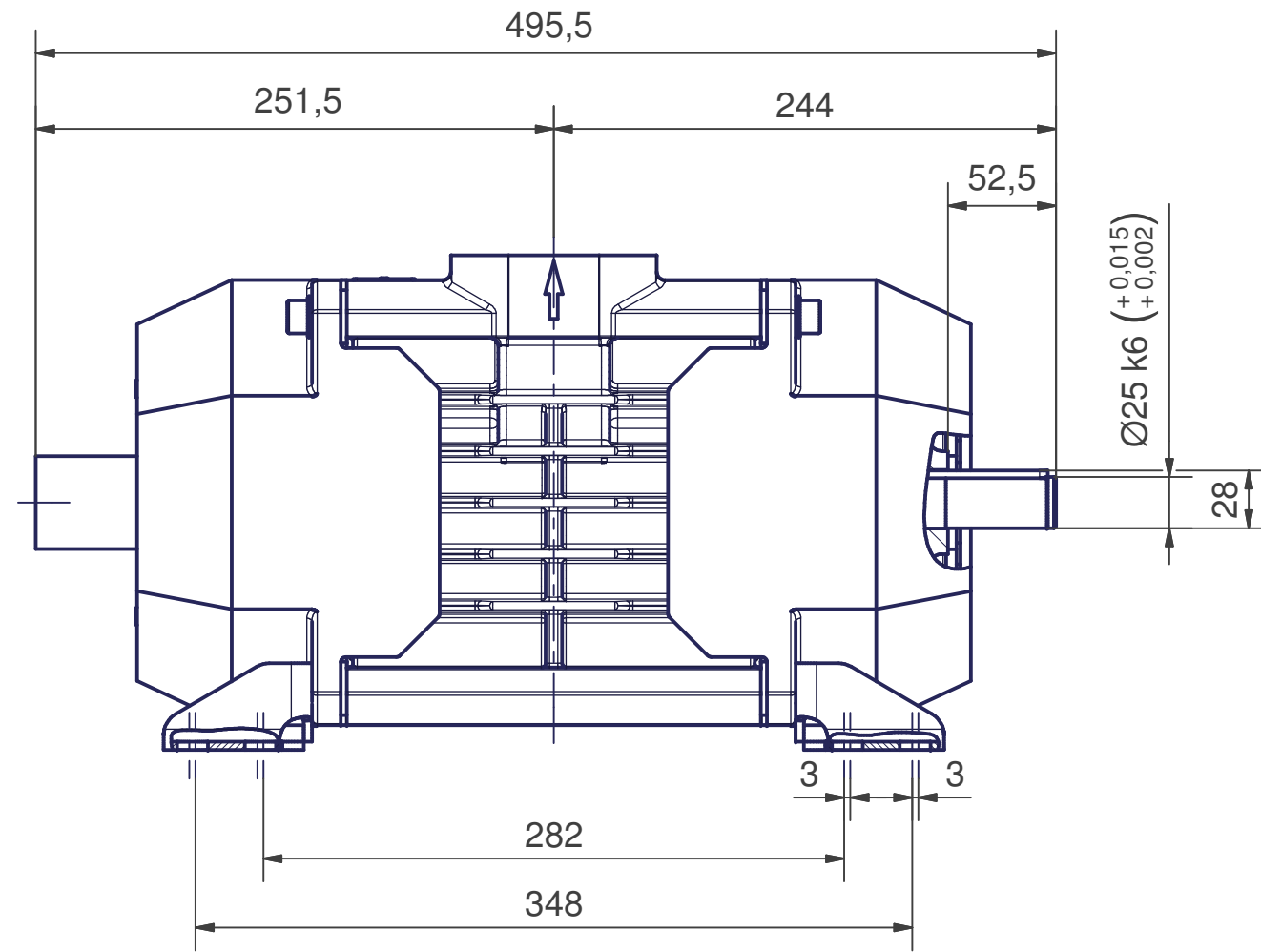
A

D

C

B

A



Erstellt: Issued:	M. Waßmer 13.03.2008	Geprüft: Checked:	Reinger 15.05.2008	Genehmigt: Approved:	Jäger 15.05.2008
Ersatz für: Replaces:		Ersetzt durch: Replaced by:		Maßstab: Scale:	1:3,5

CVS Engineering GmbH, Großmattstr. 14, D-79618 Rheinfelden
Tel. +49-7623-71741-0 Fax: +49-7623-7174190

6

5

4

3

2