

6 5 4 3 2 1



**Schraubenkompressor**  
**Screw Compressor**  
**SKL 1500**

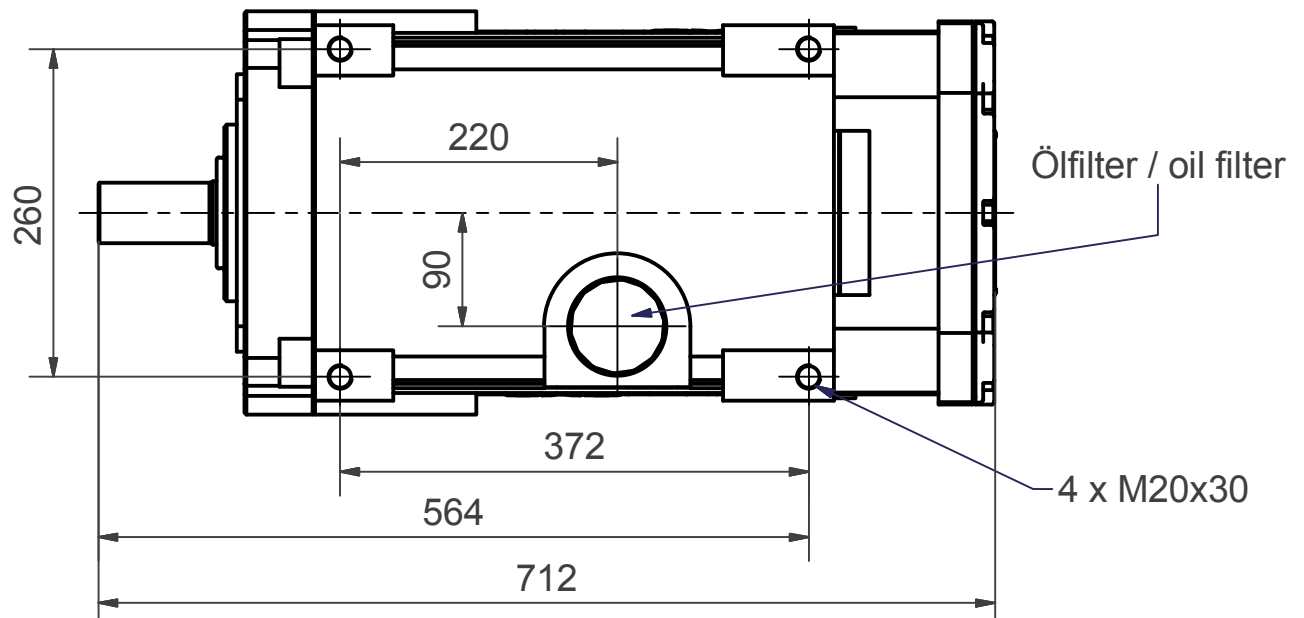
Datenblatt - Data-sheet  
**910 260-00 M**  
Rev.: 00 vom dated 27.07.12

D

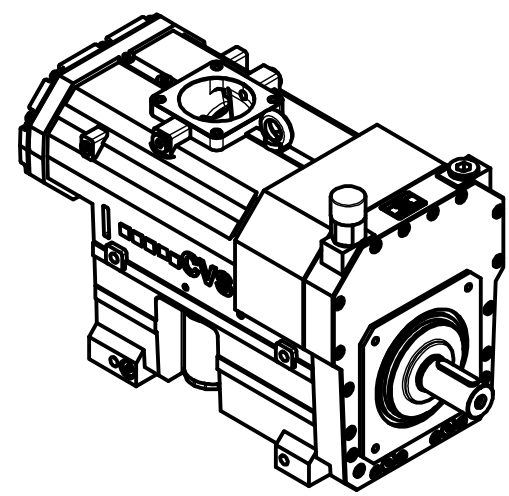
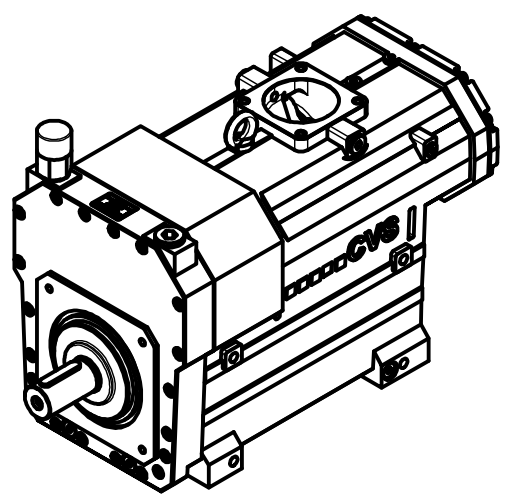
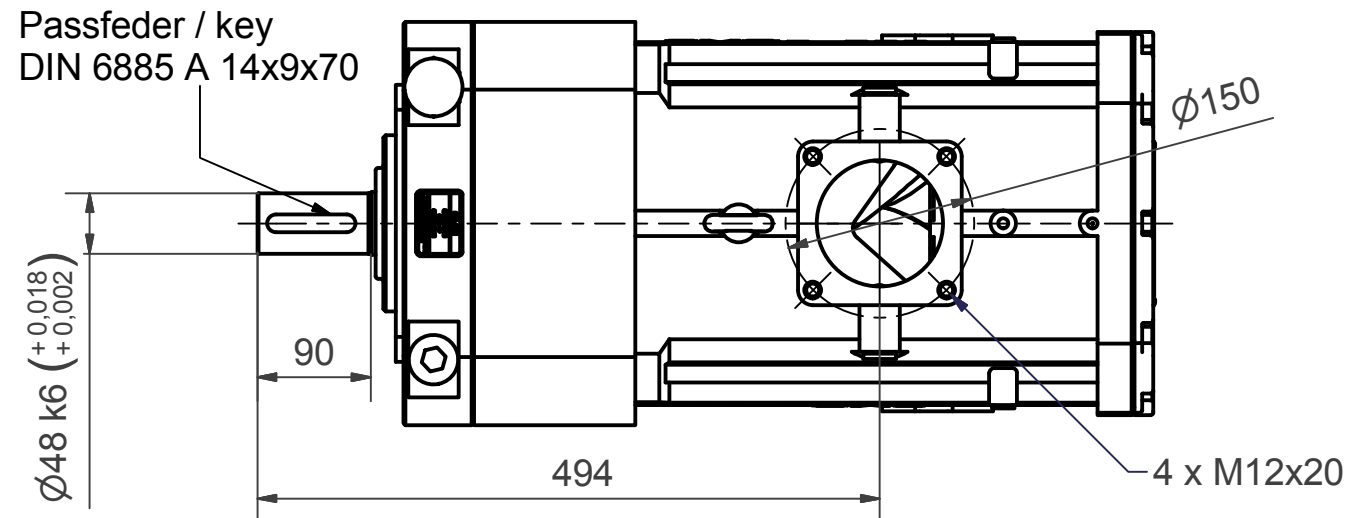
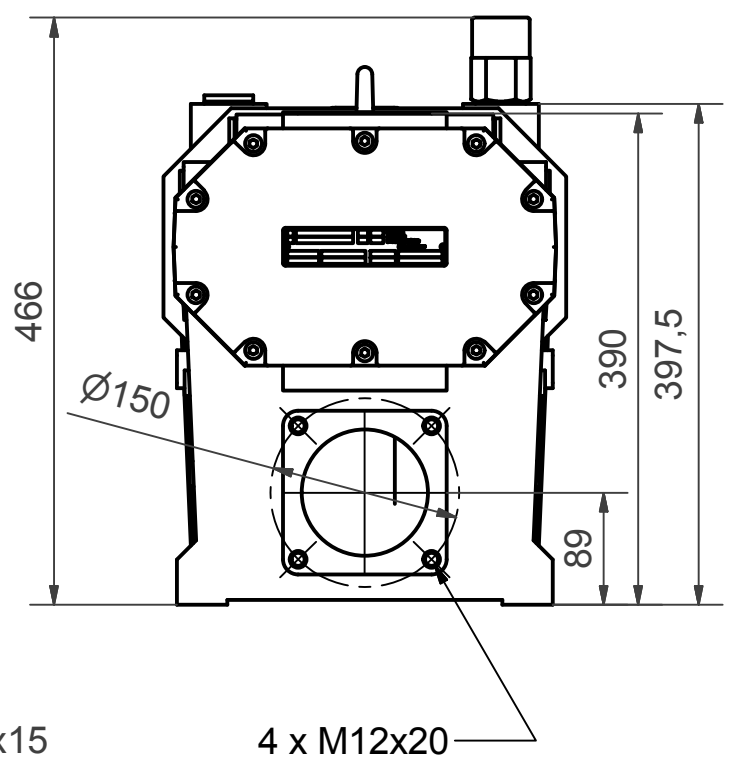
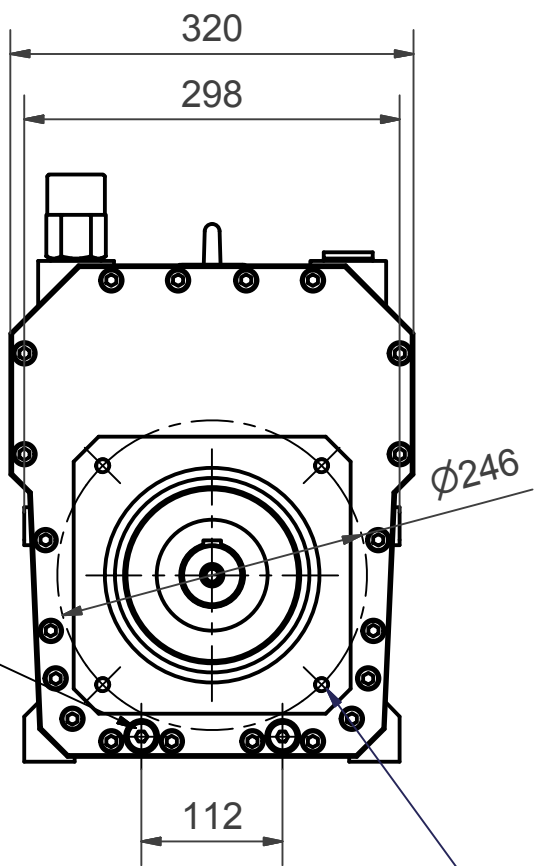
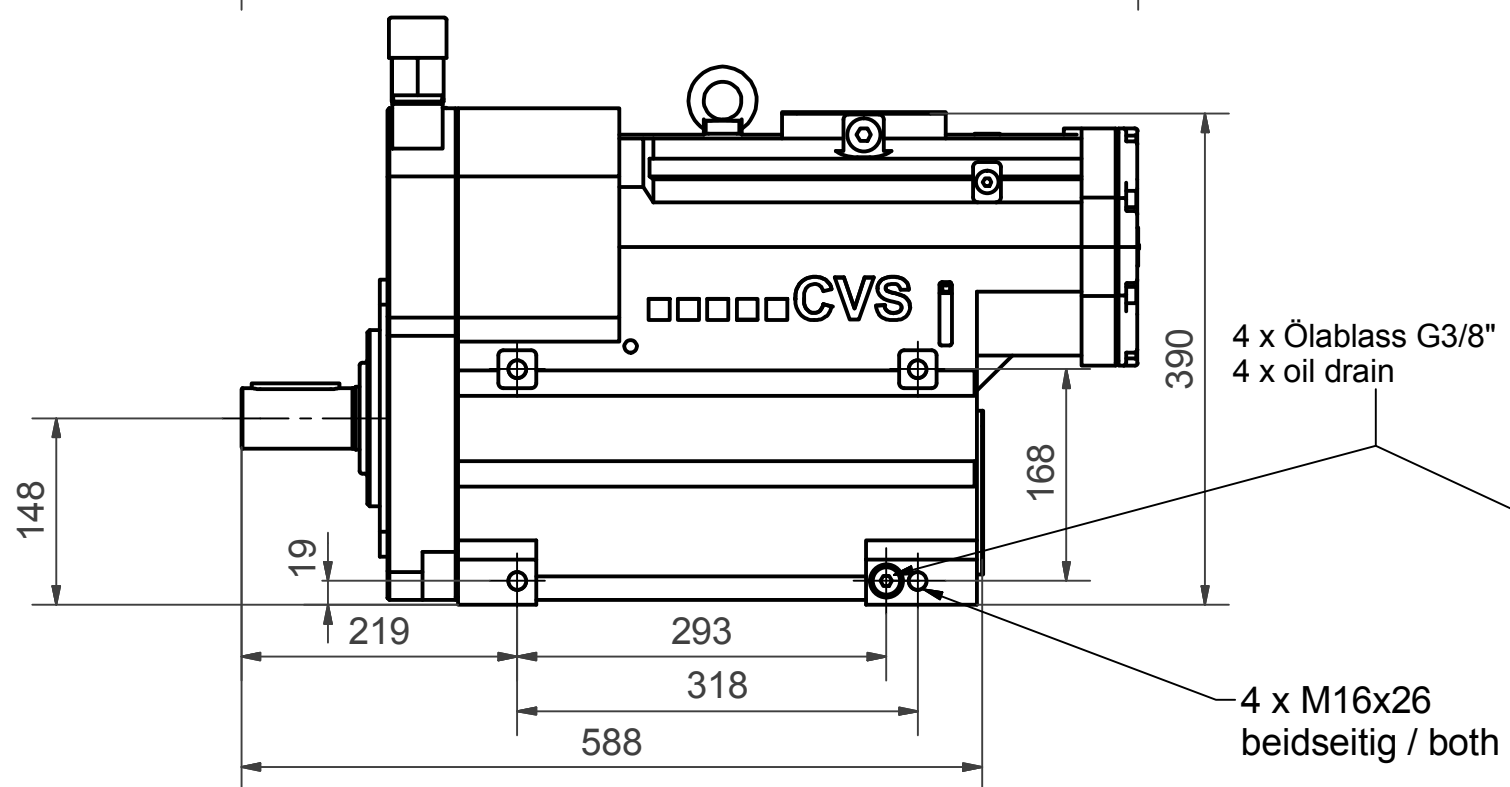
C

B

A



Drehrichtung: rechtsdrehend  
*Rotating direction: clockwise rotation*



Erstellt: Issued:	27.07.2012 M.Waßner	Geprüft: Checked:	30.10.2012 R.Jäger	Genehmigt: Approved:	30.10.2012 R.Jäger
Ersatz für: Replaces:		Ersetzt durch: Replaced by:		Maßstab: Scale:	1 : 5

CVS Engineering GmbH, Großmattstr. 14, D-79618 Rheinfelden  
Tel. +49-7623-71741-0 Fax: +49-7623-7174190

Schutzvermerk  
ISO 16016 beachten

6 5 4 3 2 Q:\TYPEN\SKL 1500\Serie\910260-00\Montage 1500.iam