

6

5

4

3

2

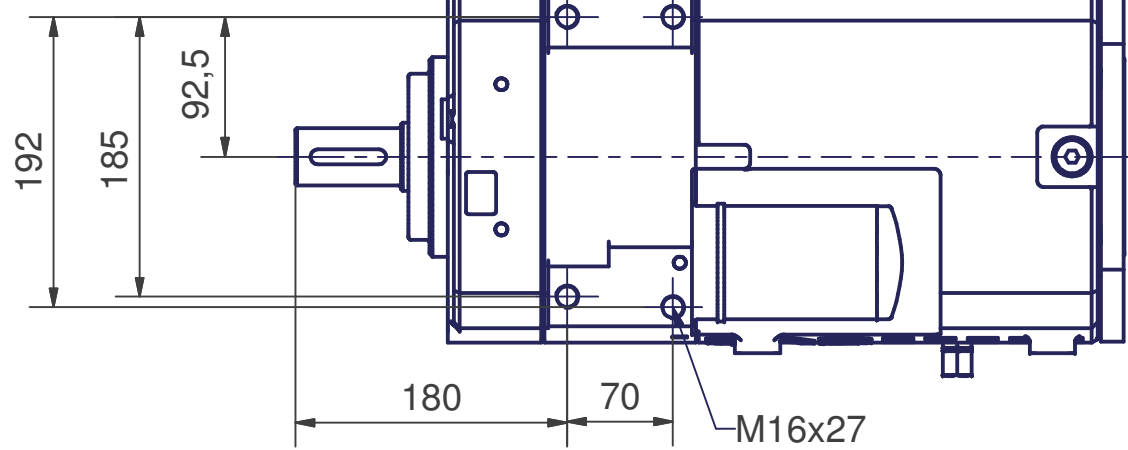
1



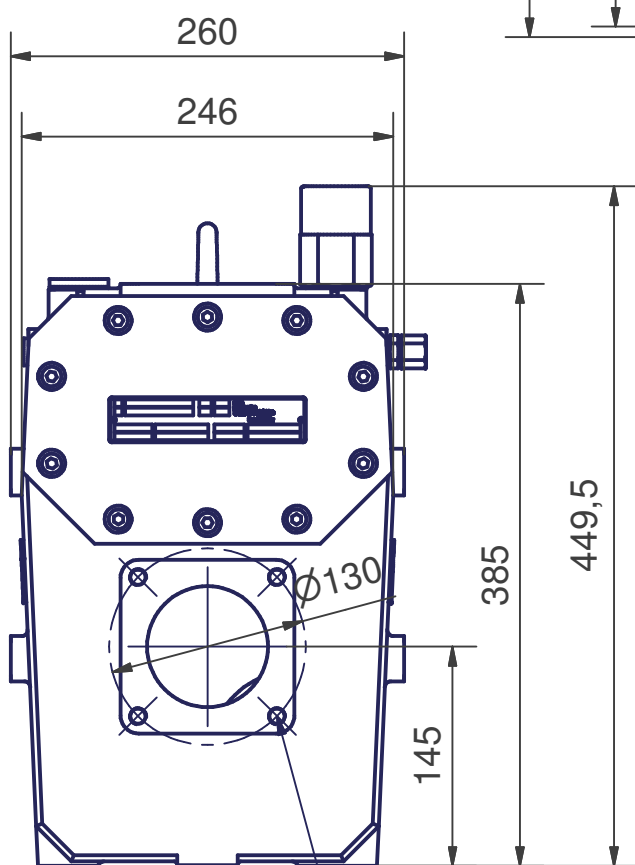
Schraubenkompressor Typ SKL 700

Datenblatt - Data-sheet
910 100-00 M
Rev. 0 vom dated 07.02.2007

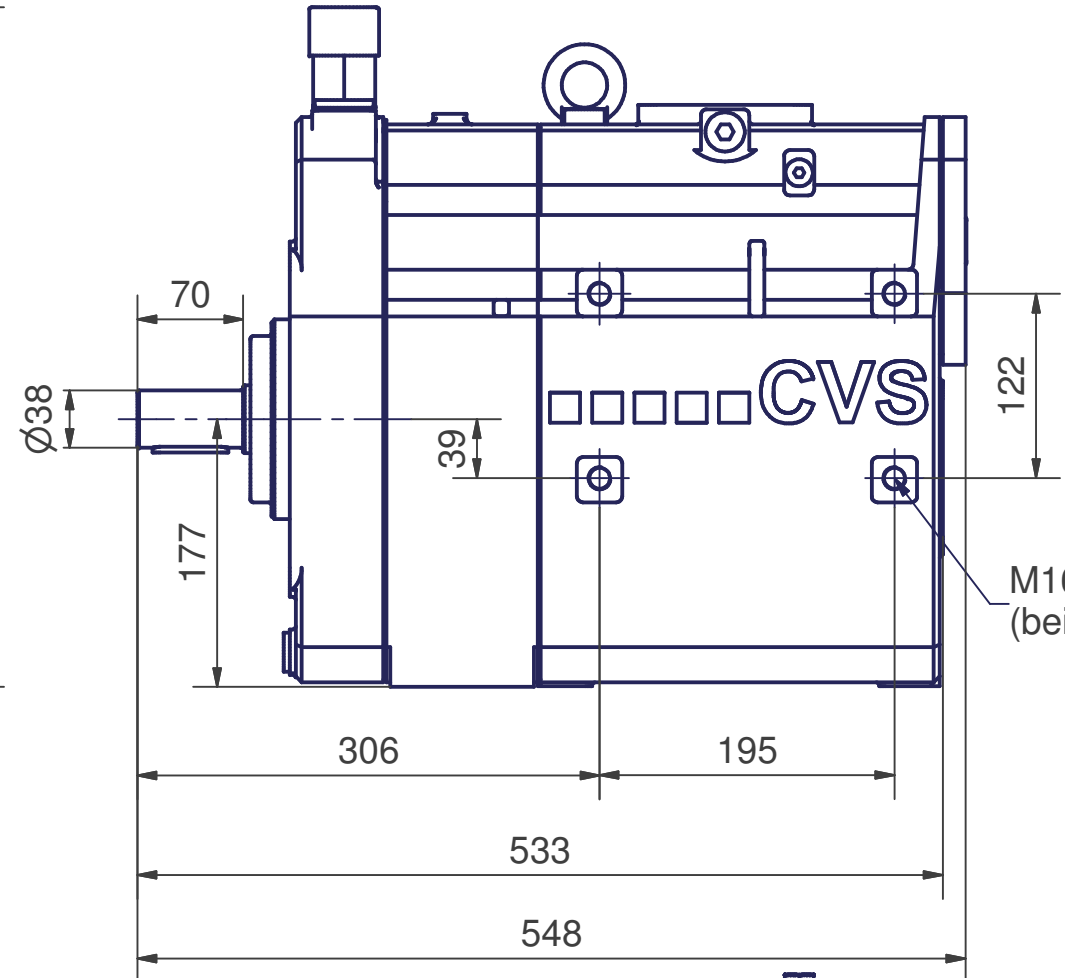
D



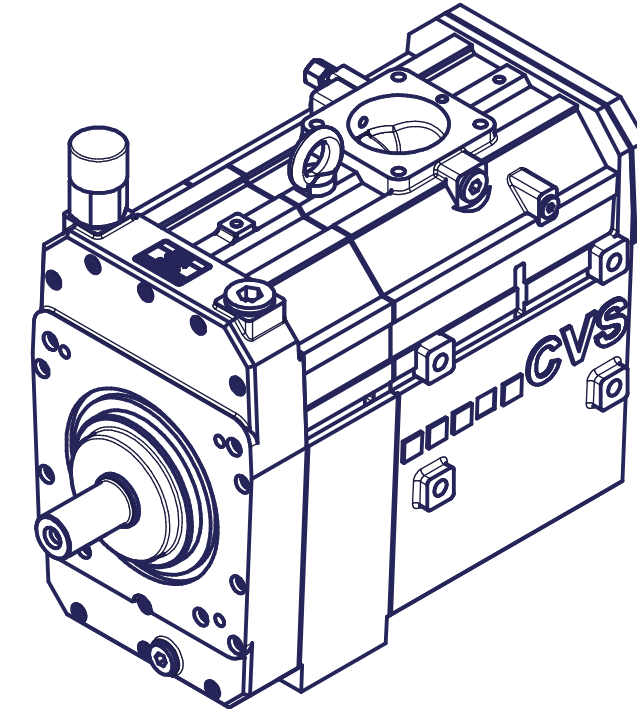
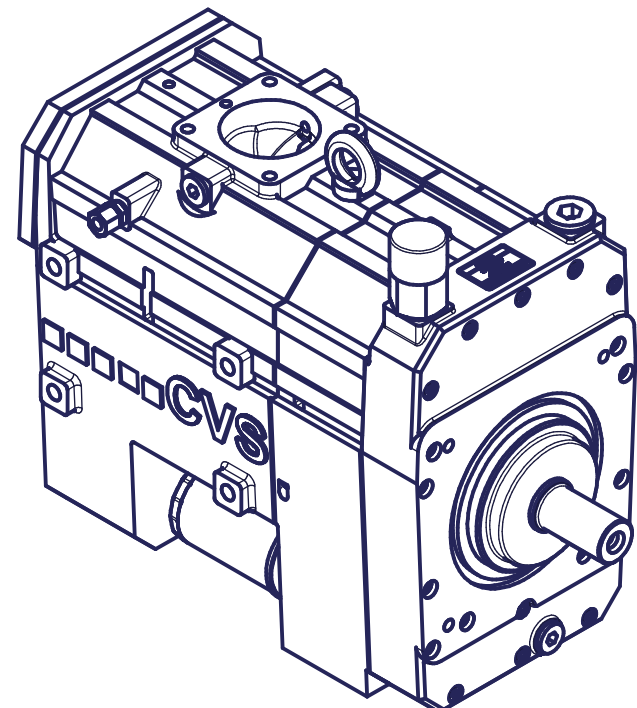
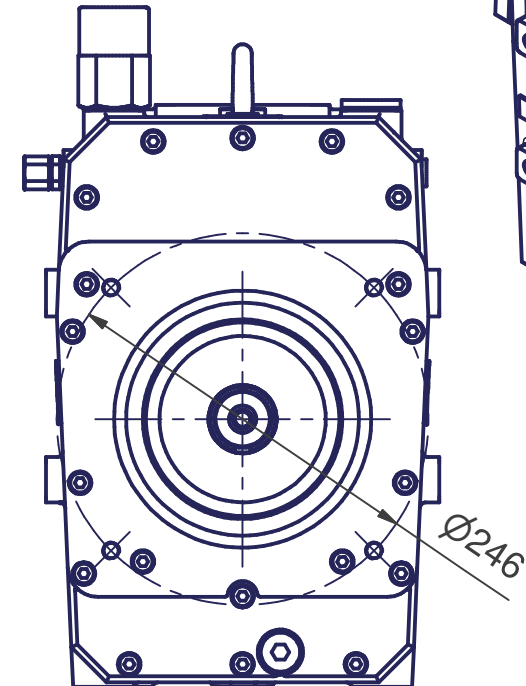
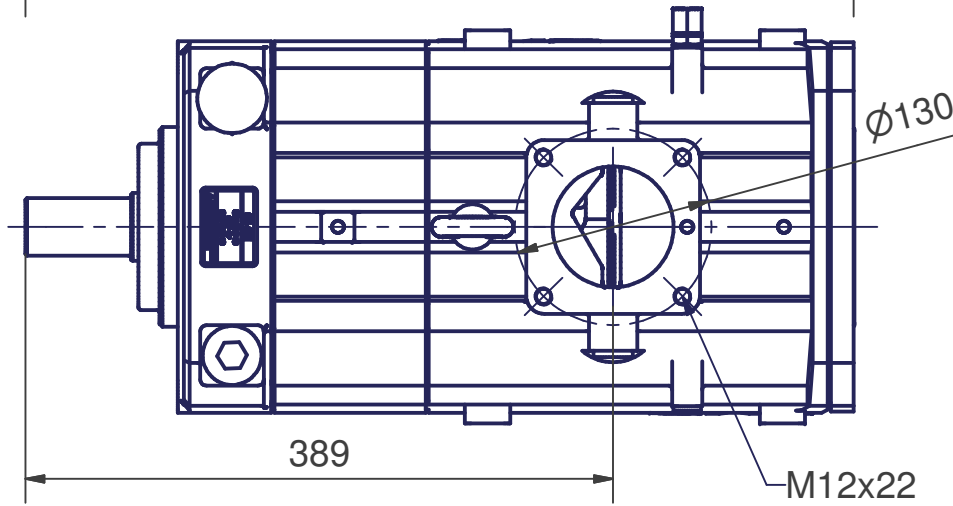
C



B



A



Erstellt: Issued:	25.01.2007 Kunimünc	Geprüft: Checked:	07.02.2007 D. Reinger	Genehmigt: Approved:	
Ersatz für: Replaces:		Ersetzt durch: Replaced by:		Maßstab	1 : 5

CVS Engineering GmbH, Großmattstr. 14, D-79618 Rheinfelden
Tel. +49-7623-71741-0 Fax: +49-7623-7174190

6

5

4

3

2